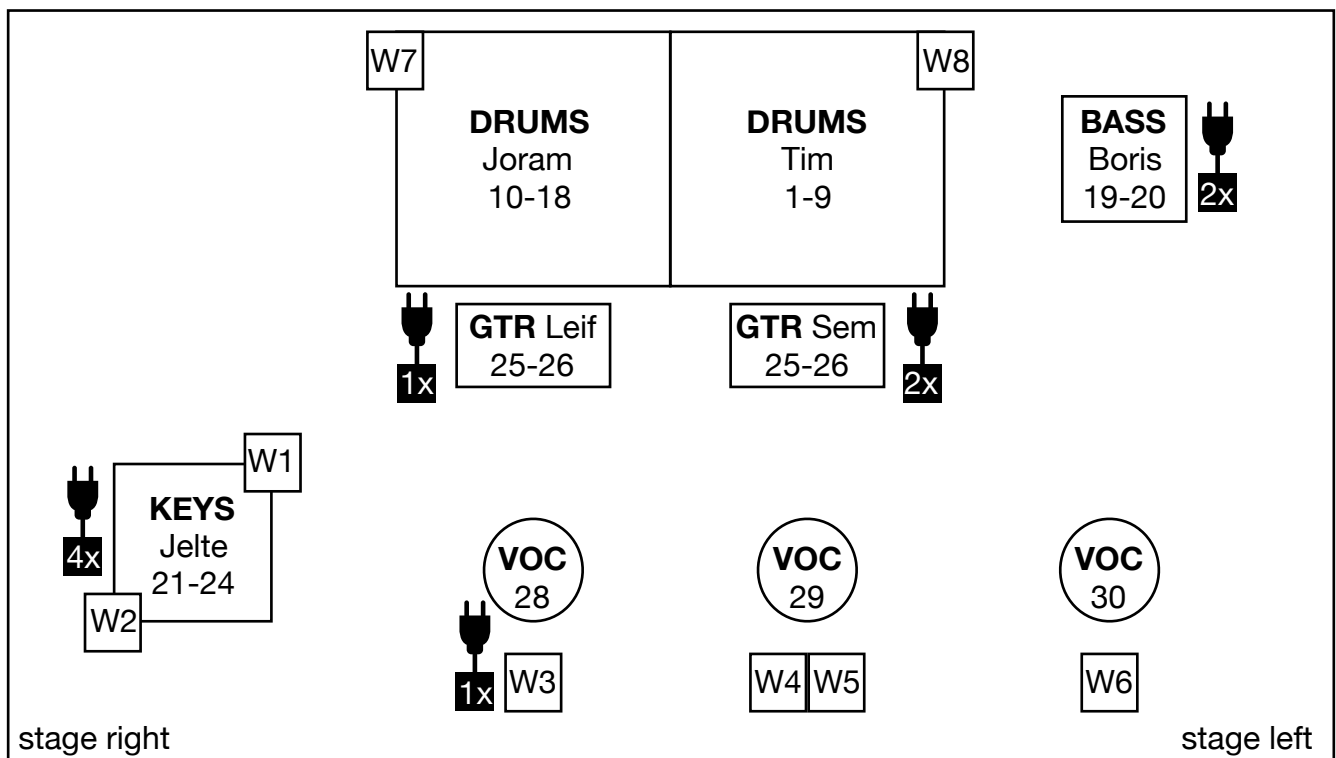


TECHNISCHE RIDER

De Leif de Leeuw band maakt gebruik van de geluid- en lichttechnici van de club.

STAGE PLOT



BENODIGDHEDEN OP HET PODIUM

- Drum risers:
Graag gebruiken we drum-risers. Dit kan een grote zijn of twee losse die tegen elkaar zijn geschoven. De minimale afmetingen die we nodig hebben is 4x2 meter voor de gehele riser. De drummers nemen zelf kleedjes mee voor op deze risers.
- Banners:
We gebruiken 3 banners. Twee met de afmetingen van 1.70m x 2.40m en een van 2.40m x 2.40m. Deze zullen met tie-wraps bevestigd worden, deze nemen wij zelf mee. Wanneer er geen automatisch truss systeem is gebruiken we graag een ladder van de club. Het is afhankelijk van de grote van het podium hoe veel banners we gebruiken.
- Kleden:
We nemen twee grote Perzische tapijten mee, het zou dus handig zijn als de voorkant van het podium zo leeg als mogelijk is zodat we deze kleden gemakkelijk kunnen neerleggen.
- Onze voorkeur gaat er naar uit om eerst onze spullen op het podium klaar te zetten en te controleren of alles werkt om vervolgens het podium te verlaten zodat de geluidstechnicus de ruimte heeft alle microfoons te plaatsen.

Channel#	Instrument	Mic/DI	
1	KickTIM	Audix D-6	
2	SnTopTIM	Shure SM-57	
3	SnBotTIM	Sennheiser E604	Optional
4	Rack1TIM	Sennheiser E604	
5	Rack2TIM	Sennheiser E604	Optional
6	FloorTIM	Sennheiser E604	
7	HhTIM	KM184	
8	OverheadLeftTIM	AKG214	Optional
9	OverheadRightTIM	AKG214	
10	KickJORAM	Audix D-6	
11	SnTopJORAM	Shure SM-57	
12	SnBotJORAM	Sennheiser E604	Optional
13	Rack1JORAM	Sennheiser E604	
14	Rack2JORAM	Sennheiser E604	Optional
15	FloorJORAM	Sennheiser E604	
16	HihatJORAM	KM184	
17	OverheadLeftJORAM	AKG214	
18	OverheadRightJORAM	AKG214	Optional
19	BassDI	DI	Direct DI- out on amp
20	BassAMP	MD421	Optional
21	Keys1L	DI	Keys need 4 single DI's or 2 stereo DI's
22	Keys1R	DI	
23	Keys2L	DI	
24	Keys2R	DI	
25	GuitarLEIF1	Shure SM-57	Will use a plexi screen
26	GuitarLEIF2	E906	Optional, will be discussed before gig.
27	GuitarSEM	Shure SM-57	Will use a plexi screen
28	VocLEIF	Shure SM-58(Beta)	Presentation
29	VocSEM	Shure SM-58	Lead vocals, uses own microphone, would like a stand and clip.
30	VocBORIS	Shure SM-58(Beta)	Backing vocals

MONITORS/WEDGES

Graag maken wij gebruik van 8 monitors op 6 verschillende groepen. Als dit niet mogelijk is neem dan even contact met ons op zodat we samen tot een oplossing kunnen komen.

We hebben geen vaststaande voorkeuren voor onze monitor-mix omdat verschillende ruimtes om verschillende instellingen vragen. Vandaar dat we de soundcheck graag starten met niets op de monitor om vervolgens toe te voegen wat we nodig hebben.

Wedge	Instrument	Name	
W1	Keys	Jelte	Keys:Left - rest double mono
W2	Keys	Jelte	Keys:Right - rest double mono
W3	Leadguitar	Leif	
W4	Leadvocals/guitar	Sem	
W5	Leadvocals/guitar	Sem	
W6	Bass/Backing	Boris	
W7	Drums stageright	Joram	
W8	Drums stageleft	Tim	

Het komt voor dat we veranderingen aanbrengen in onze gear of de muzikanten die mee spelen, we proberen onze rider zo actueel mogelijk te houden maar er kunnen veranderingen plaats vinden op het laatste moment. Als dit een probleem is laat dit ons dan weten zodat we zo snel mogelijk de veranderingen kunnen doorgeven.

LICHT:

We hebben geen probleem met het gebruik van rook-machines. Het gebruik van strobe-lights graag in overleg.

MERCHANDISE

Voor de verkoop van onze merchandise gebruiken we graag een tafel/bar (minimale lengte 2 meter) van de club en een stoel/barkruk. We zullen de plaatsing van de merchandise stand overleggen bij aankomst.

CONTACT:

Bookings/tourmanagement:

Arja Stam +31 6 531 55 260

arja@ddaagency.nl

Technisch contact:

Leif de Leeuw +31 6 102 34 433

leifdeleeuw@gmail.com

Sem Jansen +31 6 404 07 909

semjansen1992@gmail.com